

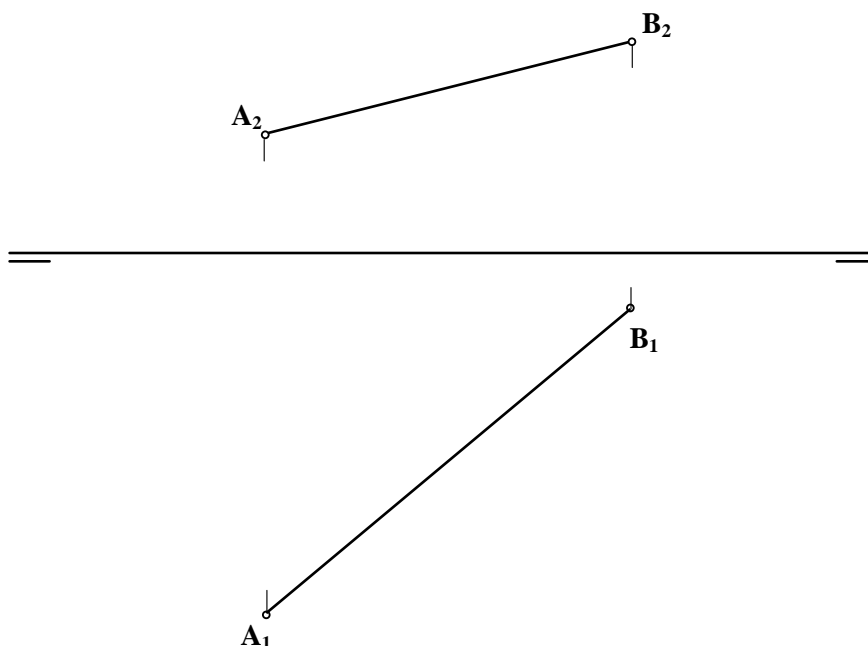
INSTRUCCIONES GENERALES Y VALORACIÓN

La prueba consiste en la resolución gráfica de los cuatro ejercicios de una de las dos opciones que se ofrecen: **A** o **B**. Los ejercicios se pueden delinear a lápiz, debiéndose dejar indicadas todas las construcciones necesarias. Tiempo de ejecución: **90 minutos**. Cada ejercicio se valorará sobre 2,5 puntos.

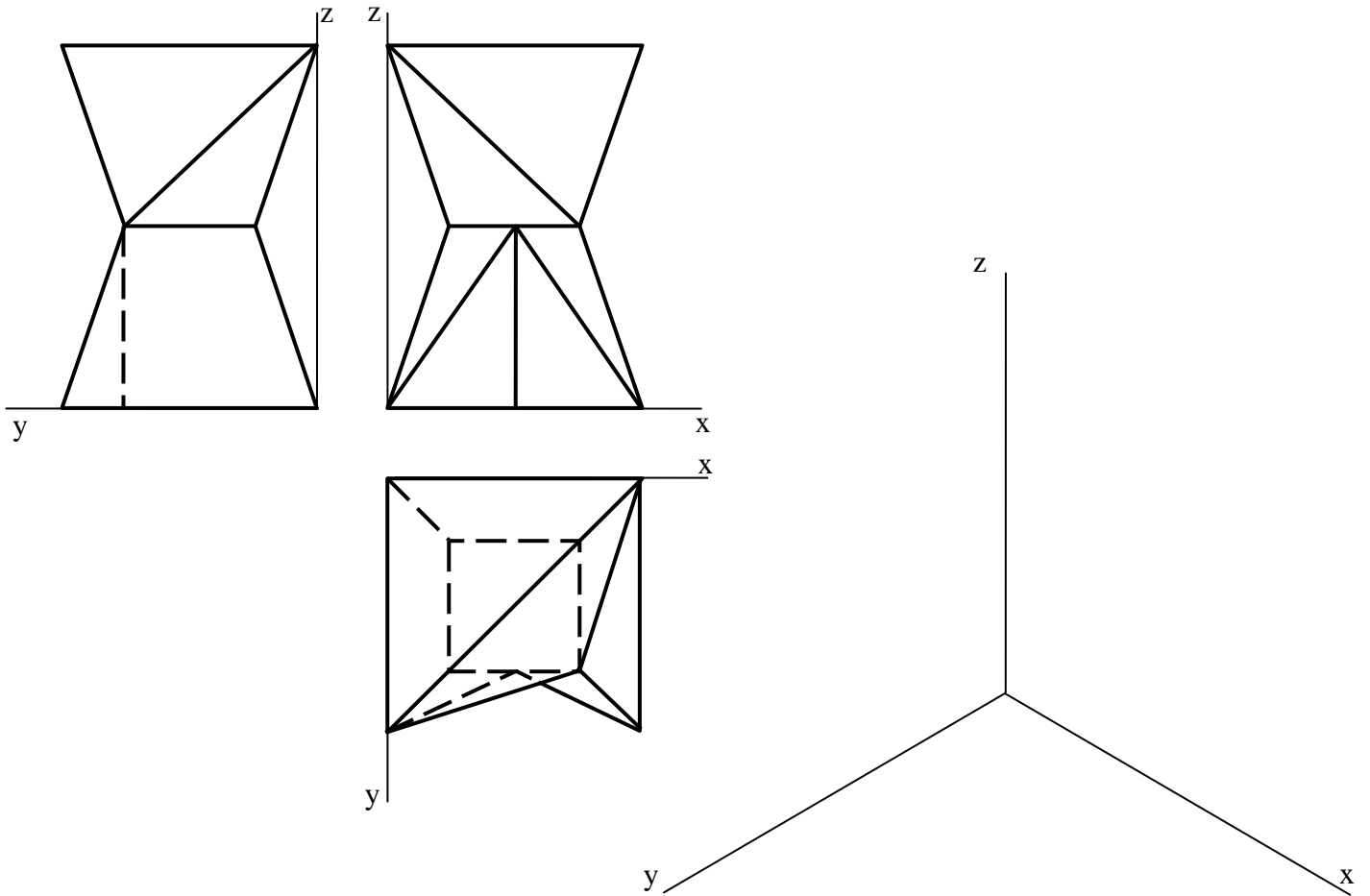
OPCIÓN A

**A1.-** De un triángulo rectángulo se conoce la hipotenusa,  $a = 70$  mm, y la diferencia entre sus dos catetos,  $b - c = 30$  mm. Construir dicho triángulo.

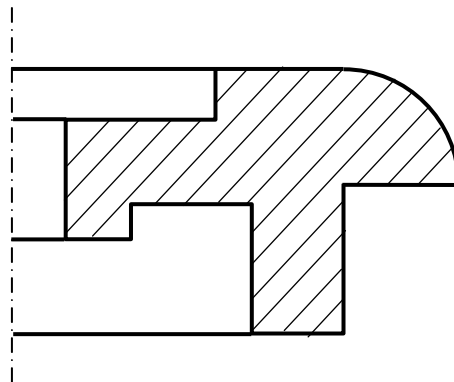
**A2.-** Determinar el plano perpendicular al segmento **AB**, que equidiste de ambos puntos.



**A3.-** Representar en *dibujo isométrico* la pieza adjunta dada por sus vistas.

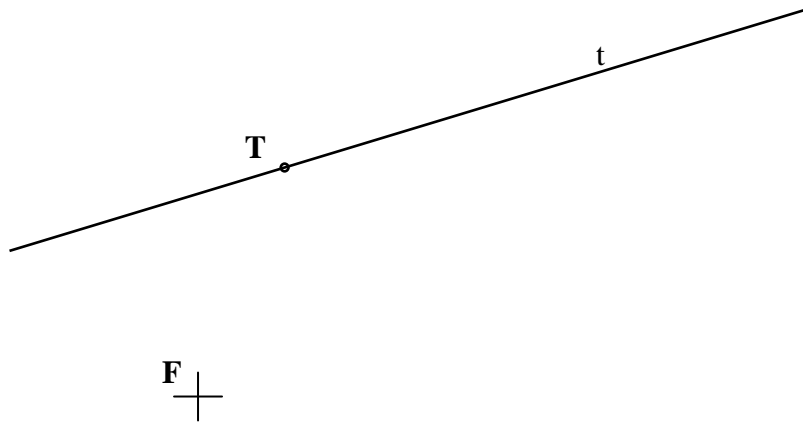


**A4.-** Completar la representación de la figura, que corresponde a una pieza de revolución con un *corte a un cuarto*, añadiendo -sin seccionar- la mitad izquierda que le falta. Acótese, según normas para su correcta determinación dimensional.

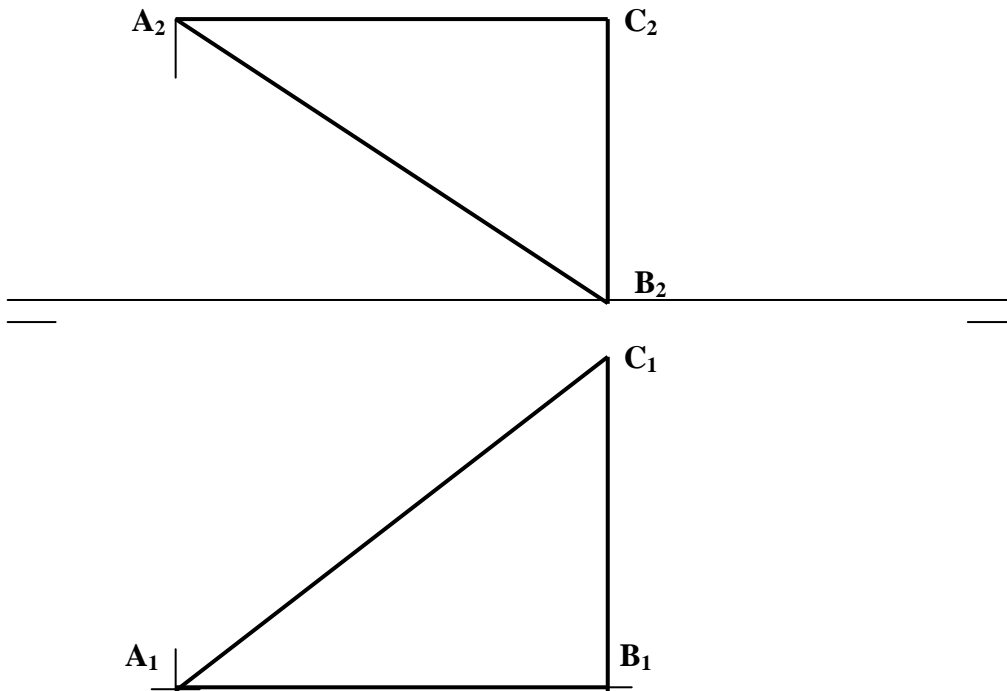


## OPCIÓN B

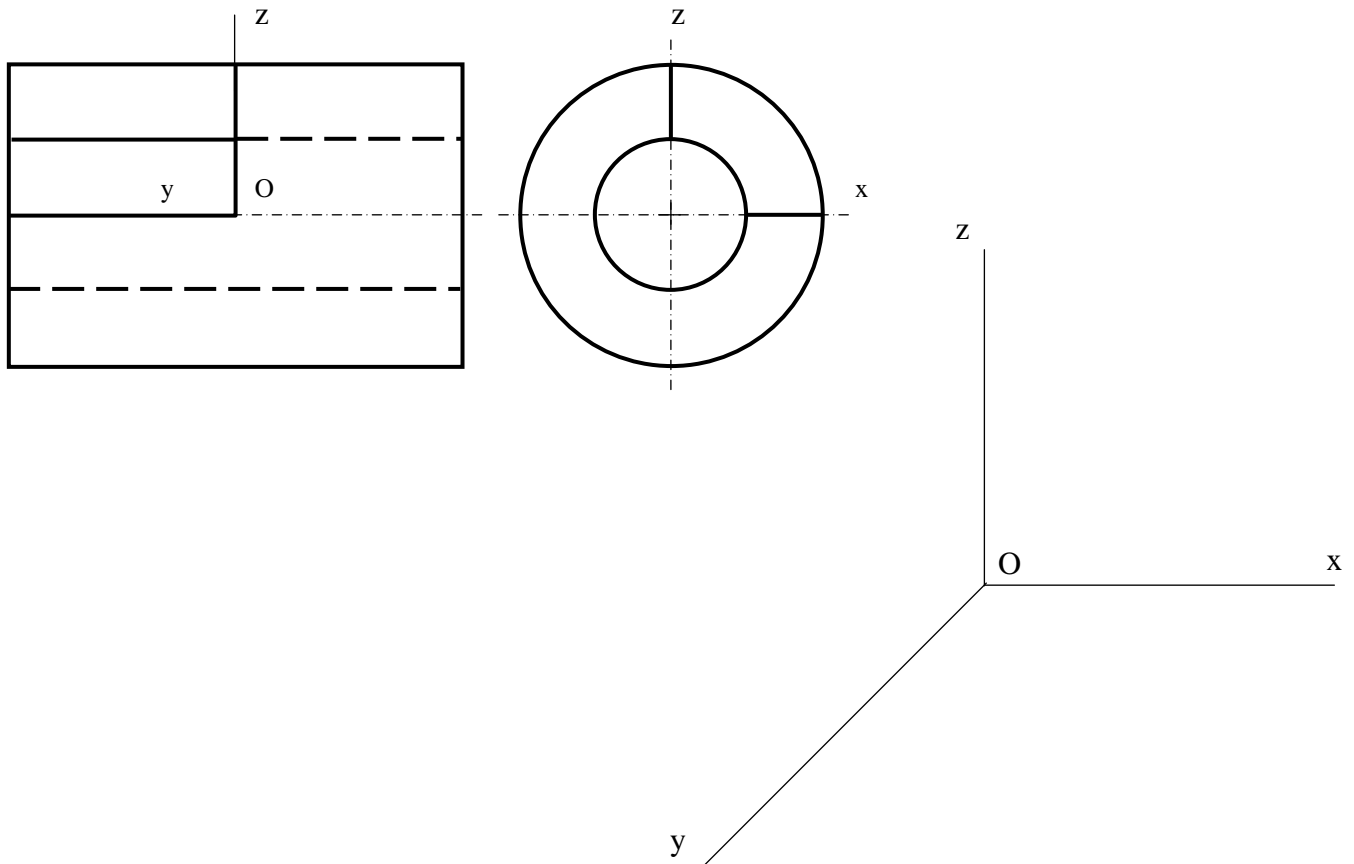
**B1.-** Determinar los ejes de una elipse conociendo un foco, una tangente  $t$  y su punto de tangencia  $T$ , sabiendo que éste se encuentra a doble de distancia de  $F'$  que de  $F$ .



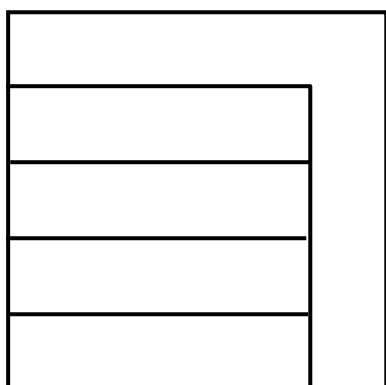
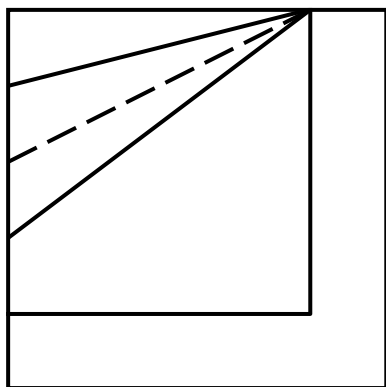
**B2.-** Determinar la proyección del circuncentro del triángulo  $ABC$ . Justificar razonadamente la construcción realizada.



**B3.-** Representar en perspectiva caballera, el objeto dado por sus vistas diédricas. Tómesese  $Cy = 0,8$ .



**B4.-** Hallar el perfil de la pieza dada por su alzado y su planta..



**DIBUJO TÉCNICO II**  
**CRITERIOS ESPECÍFICOS DE CORRECCIÓN Y CALIFICACIÓN**

**A1.** En la figura de análisis adjunta, se observa que llevando el cateto **c** sobre **b** se forma un ángulo de 45°. Construyendo el mismo esquema con los datos dados, obtendremos el triángulo pedido.

**Calificación orientativa:**

Construcción del triángulo <b>BoBC</b> .....	5,0
Determinación de <b>A</b> y del triángulo.....	4,0
Valoración del trazado y ejecución.....	1,0
Total.....	10,0

**A2.-** Podemos determinar el plano por medio de dos rectas, **r** y **s**, perpendiculares al segmento **AB** y pasando por su punto medio **I**. Siendo **r** horizontal, pueden trazarse directamente sus proyecciones, teniendo en cuenta que **r<sub>1</sub>** ha de ser ortogonal a **A<sub>1</sub>B<sub>1</sub>**. Y análogamente si **s** es frontal, **s<sub>2</sub>** es ortogonal a **A<sub>2</sub>B<sub>2</sub>**.

Aún cuando el plano está suficientemente definido por las rectas **r** y **s**, en la figura se han determinado también sus trazas **α<sub>1</sub>** y **α<sub>2</sub>**.

**Calificación orientativa:**

Localización del punto medio y construcción de las rectas <b>r</b> y <b>s</b> y/o las trazas del plano.....	8,0
Valoración del trazado y ejecución.....	2,0
Total.....	10,0

**A3.-** La construcción del dibujo isométrico de la pieza representada (sin coeficiente de reducción) se efectuará tomando las medidas directamente de las vistas cuando sean paralelas a los ejes principales.

**Calificación orientativa:**

Interpretación correcta de la pieza.....	8,0
Valoración del trazado y ejecución.....	2,0
Total .....	10,0

**A4.-** La acotación atenderá fundamentalmente a la correcta definición dimensional de la pieza lo que requiere 10 cotas. En general, se valorará positivamente la adecuada elección y disposición de las cotas, y el correcto uso de símbolos como el de diámetro,  $\varnothing$ , evitando cotas redundantes o manifiestamente inadecuadas.

**Calificación orientativa:**

Completar la vista .....	2,0
Definición dimensional TOTAL de la pieza, sin cotas redundantes.....	4,0
Colocación adecuada de las cotas en las vistas, conforme a las normas	2,0
Valoración del trazado y ejecución.....	2,0
Total.....	10,0

**B1.-** Siendo el ángulo del radio vector  $\mathbf{TF}'$  con la tangente, igual al ángulo que la prolongación del otro radio vector  $\mathbf{TF}$  forma con la misma, podemos localizarlo, sabiendo que el foco  $\mathbf{F}'$  está sobre él, y conociendo su magnitud  $2\mathbf{TF}$ , podemos localizar su posición. Situado el eje mayor en  $\mathbf{FF}'$  y el centro  $\mathbf{O}$ , localizaremos  $\mathbf{A}$  y  $\mathbf{B}$  desde  $\mathbf{O}$  con la distancia  $\mathbf{a}=(\mathbf{TF}+\mathbf{TF}')/2$ . Trazamos el eje menor, y hallamos  $\mathbf{C}$  y  $\mathbf{D}$  a partir de  $\mathbf{F}$  o  $\mathbf{F}'$  con la magnitud  $\mathbf{a}$ .

**Calificación orientativa:**

Trazado de los radios vectores a partir de $\mathbf{F}$ y $\mathbf{T}$ localizando $\mathbf{F}'$ .....	3,0
Trazado de los ejes y los vértices $\mathbf{A}$ , $\mathbf{B}$ , $\mathbf{C}$ , $\mathbf{D}$ .....	6,0
Valoración del trazado y ejecución.....	1,0
Total.....	10,0

**B2.-** El circuncentro del triángulo no se proyecta, en general, como circuncentro de los triángulos proyección; por lo que para resolver el ejercicio es preciso abatir el triángulo hasta ponerlo en verdadera magnitud.

Alternativamente, en el caso particular que se ofrece, puede hallarse determinando directamente las mediatrices de los lados  $\mathbf{AB}$  y  $\mathbf{AC}$  del triángulo  $\mathbf{ABC}$ , lo que puede hacerse en las vistas por ser los lados  $\mathbf{AC}$  y  $\mathbf{AB}$  rectas horizontal y frontal del plano, respectivamente. En estas condiciones  $\mathbf{m}_2$ , mediatriz de  $\mathbf{AB}$ , es la perpendicular a  $\mathbf{A}_2\mathbf{B}_2$  por  $\mathbf{M}_2$ , punto medio de  $\mathbf{AB}$ , y análogamente,  $\mathbf{n}_1$ , proyección horizontal de la mediatriz de  $\mathbf{AC}$ , resulta ser mediatriz de  $\mathbf{A}_1\mathbf{C}_1$ .

**Calificación orientativa:**

Determinación de las mediatrices directamente o abatimiento del plano ....	4,0
Determinación de las proyecciones del circuncentro .....	5,0
Valoración del trazado y ejecución.....	1,0
Total.....	10,0

**B3.-** Al ser la pieza cilíndrica con eje  $\mathbf{y}$ , las circunferencias se proyectarán como tales en la perspectiva caballera, pudiéndose tomar las medidas directamente de las vistas; teniendo en cuenta que las paralelas al eje  $\mathbf{y}$  deben ir afectadas por el coeficiente 0,8.

**Calificación orientativa:**

Interpretación correcta de la pieza.....	8,0
Valoración del trazado y ejecución.....	2,0
Total .....	10,0

**B4.-** Utilizando todas las medidas que visualizamos en el alzado y la planta, y deduciendo la posición y dirección de las aristas oblicuas, la construcción del perfil izquierdo no debe suponer ninguna dificultad específica.

**Calificación orientativa:**

Trazado del perfil con las medidas definidas.....	8,0
Valoración del trazado y ejecución.....	2,0
Total.....	10,0